

## Handling systeem voor afwasmachine Koordenband afruimunit 1000 mm, voor dienbladen

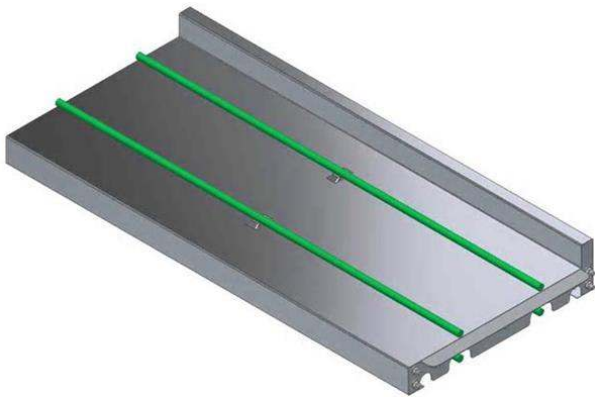
ARTIKEL \_\_\_\_\_

MODEL \_\_\_\_\_

NAAM \_\_\_\_\_

SIS \_\_\_\_\_

AIA \_\_\_\_\_



865125 (HSCCTLI0)

Koordenband afruim  
tussenunit 1000 mm  
voor dienbladentransport

### Omschrijving

#### Product Nr.

Tussen afruimunit voor de modulaair opgebouwde koordenband, geschikt voor transport van dienbladen met een maximale afmeting van 530x375 mm.

Vervaardigd van roestvrijstaal AISI304. Vlak bovenblad met geleiders voor de koordenband. Één lange zijde is uitgevoerd met een 50 mm hoog geleidingsprofiel voor de dienbladen, de andere zijde is vlak uitgevoerd voor eenvoudig afruimen van de de dienbladen. Twee stuks versterkt polyurethaan transportbanden van Ø15 mm, lopend in roestvrijstalen geleidingen. Aangelaste flenzen voor een sterke verbinding met de overige units van de koordenband. Optioneel leverbare pootstellen van roestvrijstalen buis 40x40 mm, met roestvrijstalen stelvoeten, 50 mm in hoogte verstelbaar.

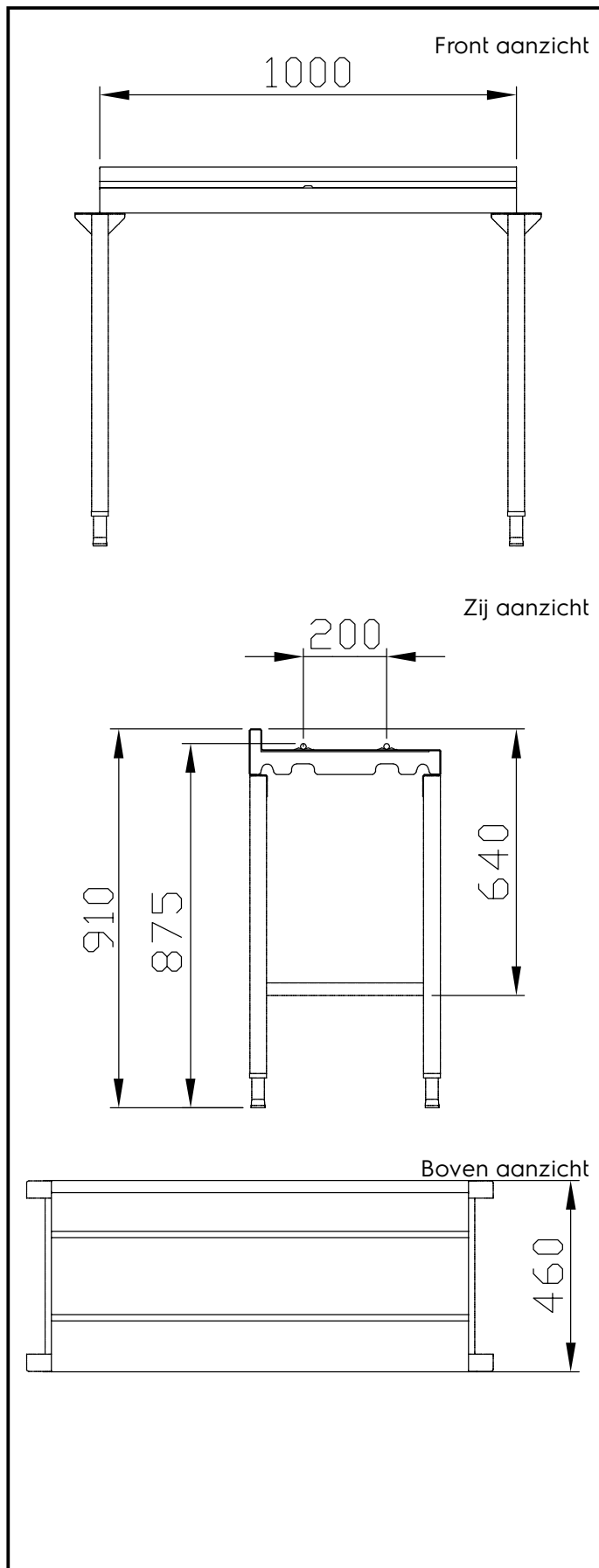
### Uitvoering

- Poten zijn niet inbegrepen.
- Modulair systeem zodat een groot aantal koordenband combinaties mogelijk zijn.
- Wandmontage op aanvraag.
- Goed bereikbare noodstopknop, extra noodstopknoppen kunnen waar nodig geplaatst worden.
- Maximale belasting van 5 kg/m, gelijkmatig verdeeld.
- Voor een lengte langer dan 3 m wordt een extra paar poten vereist.
- De rollenbaan is toepasbaar voor zowel een korventransportmachine als een korvendooorschuifmachine. Korventransportmachines kunnen direct tegen de rollenbaan geplaatst worden, bij een korvendooorschuifmachine is een als accessoire leverbaar tussenstuk noodzakelijk.

### Constructie

- Voor dienbladen tot een formaat van 530x375 mm.
- Koordenbandunits leverbaar met een lage rand aan één zijde, voor makkelijk afruimen.
- Alle oppervlakken zijn glad en gepolijst uitgevoerd.
- Gladde roestvrijstalen bodem voor eenvoudige reiniging.
- Vervaardigd van 1,5 mm dik roestvrijstaal AISI304.
- Versterkte polyurethaan koorden Ø15 mm, voor een soepele werking.

### Goedkeuring



### Algemene gegevens

Externe afmetingen, lengte 865125 (HSCCTL10)	1000 mm
Externe afmetingen, breedte	460 mm
Externe afmetingen, hoogte	110 mm
Gewicht, netto	13 kg

### Optionele accessoires

- POOTSTEL voor dienblad koordenband PNC 865138
- SENSOR voor leeg dienblad, voor PNC 865140   
plaatsing aan het einde van de  
koordenband
- NOODSTOPKNOP voor koordenband PNC 865141
- START/STOP KNOP voor koordenband PNC 865142
- GEREEDSCHAPSET voor het lassen van PNC 865143   
koorden